



Scheda Tecnica - Technical Sheet

# Spina mobile Plug



Art.  
**300600B**  
**300600N**

## Spina dritta con uscita assiale 2P+T 10A~ 250V



Dimensioni:  
Size: **32x14xh68 mm**

Spina 10A~ 250V  
Plug 10A~ 250V

Colori: Bianco - Nero  
Colours: White - Black

Fermacavo a vite  
Corpo in polimero  
Passacavo morbido  
Spinotti in ottone nichelato

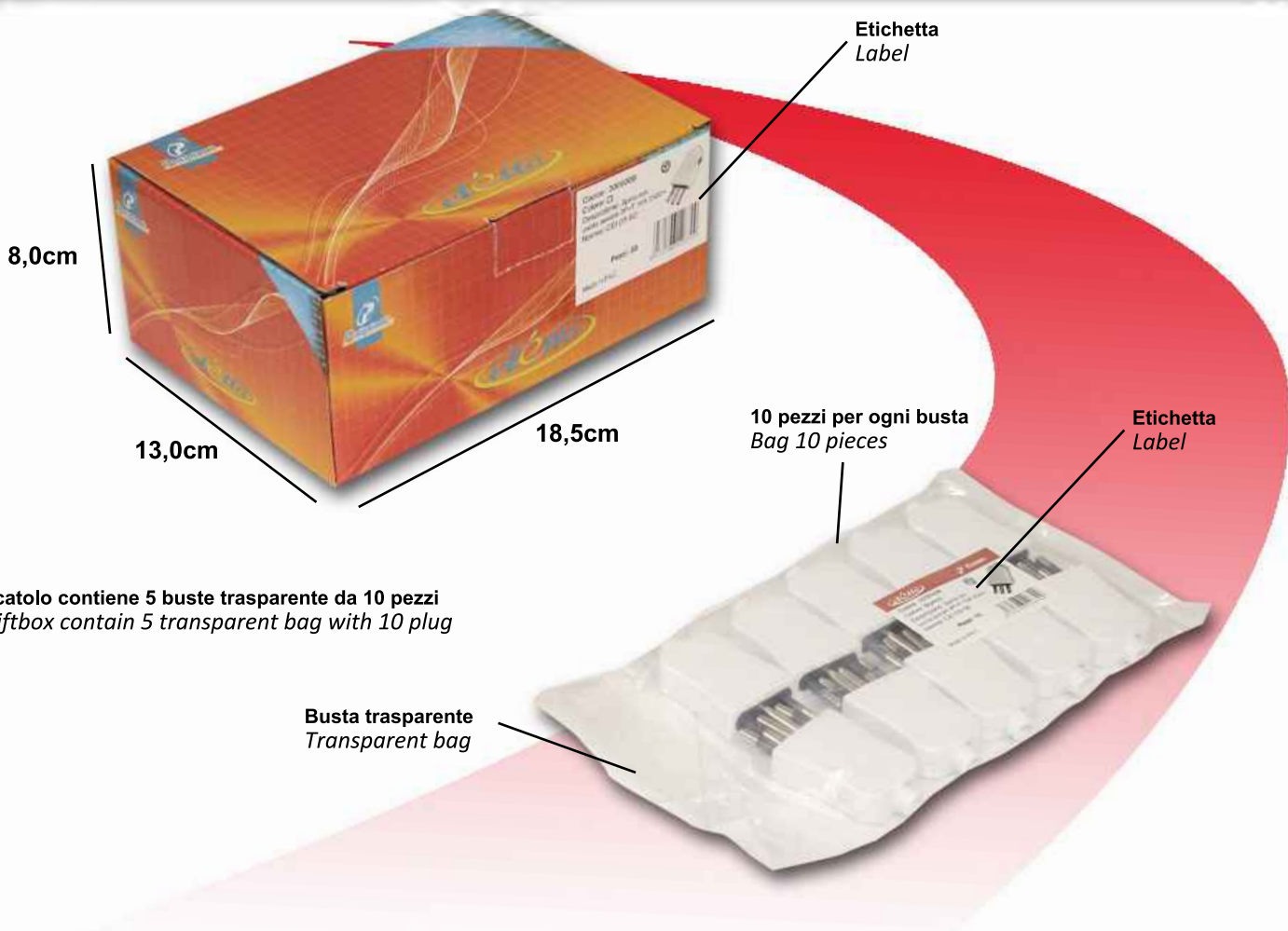
*Cable clamp screw  
Polymer body  
fairlead soft  
Nickel-plated brass pins*



Certificazione IMQ

NORME: CEI 23-50





Scatolo contiene 5 buste trasparente da 10 pezzi  
 Giftbox contain 5 transparent bag with 10 plug

Busta trasparente  
 Transparent bag

10 pezzi per ogni busta  
 Bag 10 pieces


Etichetta  
 Label

**Export Carton/PCS**


**Bar Code:**  
 Position 4 sides  
 in the upper left

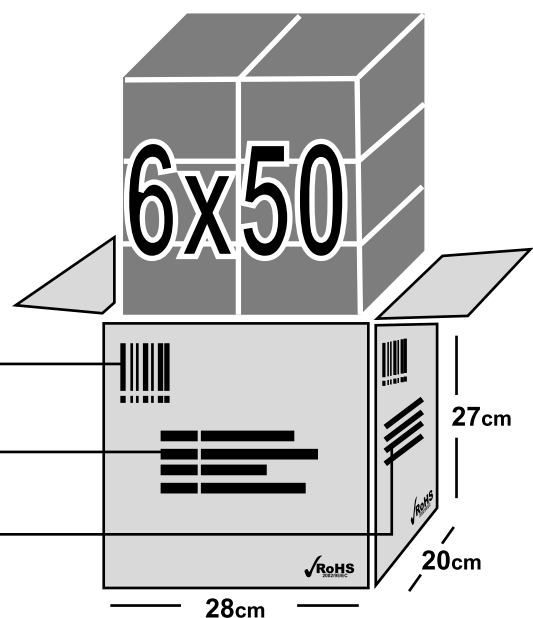
300600B   
 8032706 126700  
 300600N   
 8032706 126717

**Lateral Sides  
 Shipping Mark:**

  
 P/I NO.: \_\_\_\_\_  
 Codice: 300600  
 QTY: 300 PCS  
 CTN NO.: \_\_\_\_\_  
 Made in P.R.C.

**Central Sides  
 Shipping Mark:**

  
 Codice: 300600  
 Code: 300600  
 Color: \_\_\_\_\_  
 QTY: 300 PCS



**Fermacavo a vite**  
Cable clamp screw

**Passacavo morbido**  
Fairlead soft

**Corpo in polimero**  
Polymer body

**Fermacavo a vite**  
Cable clamp screw

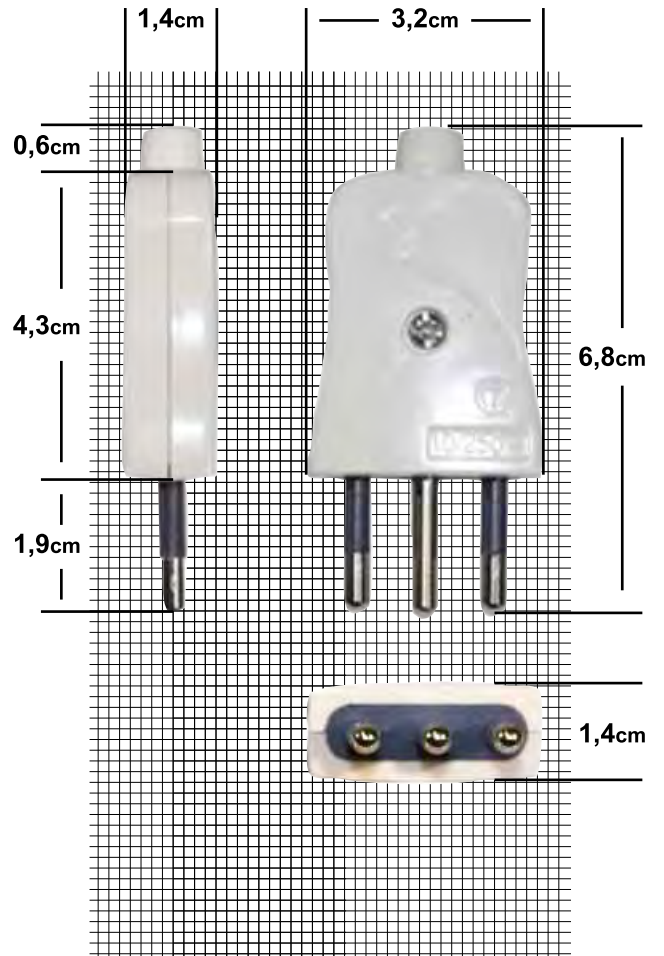
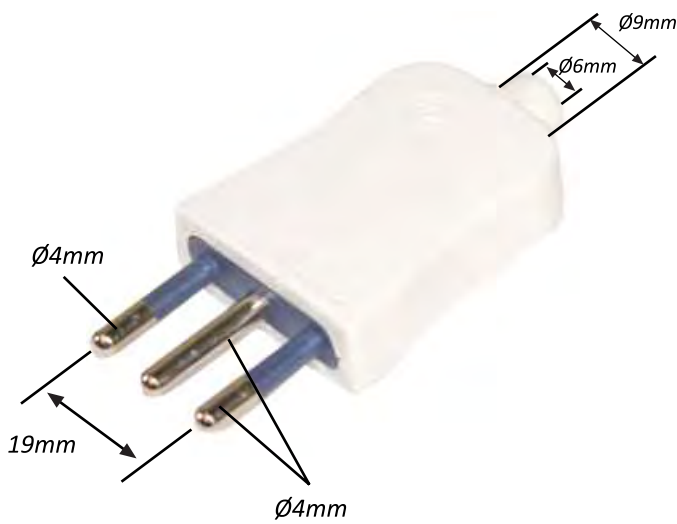
**Passacavo morbido**  
Fairlead soft

**Corpo in polimero**  
Polymer body

**Frutto con spinotti in ottone nichelato**  
Nickel-plated brass pins

**Frutto con spinotti in ottone nichelato**  
Nickel-plated brass pins

**Misure**  
Measures



**Art. 300600N**  
70x50 mm

**Etichetta per lo scatolo**  
*Label for box*

Codice: 300600N  
 Colore:    
 Descrizione: Spina con uscita assiale 2P+T 10A 250V~  
 Norme: CEI 23-50



Pezzi: 50

Made in P.C.R.



8 032706 126717

**Art. 300600B**  
70x50 mm

**Etichetta per lo scatolo**  
*Label for box*

Codice: 300600B  
 Colore:    
 Descrizione: Spina con uscita assiale 2P+T 10A 250V~  
 Norme: CEI 23-50



Pezzi: 50

Made in P.C.R.



8 032706 126700

Codice: 300600N  
 Colore: Nero   
 Descrizione: Spina con uscita assiale 2P+T 10A 250V  
 Norme: CEI 23-50



Pezzi: 10

Made in P.C.R.



8 032706 126717

**60x40 mm**  
**Etichetta per la busta**  
*Label for bag*

Codice: 300600B  
 Colore: Bianco   
 Descrizione: Spina con uscita assiale 2P+T 10A 250V  
 Norme: CEI 23-50



Pezzi: 10

Made in P.C.R.



8 032706 126700

**60x40 mm**  
**Etichetta per la busta**  
*Label for bag*



IMQ S.p.A. Società a Socio Unico  
I-20138 Milano - via Quintiliano, 43  
tel. 0250731(r.a.) - fax 0250991500  
e-mail: info@imq.it - www.imq.it

Rea Milano 1536884  
Registro Imprese MI 12698410159  
C.F./P.I. 12698410159  
Capitale Sociale € 4.000.000

**CA02.03498**  
SN.I000QF

PID:  
02113000  
CID:  
CN.F00089

**Certificato di approvazione**  
*Approval certificate*

**IMQ, ente di certificazione accreditato, autorizza la ditta**     *IMQ, accredited certification body, grants to*

**POLIPLAST SRL**  
**ZONA INDUSTRIALE 13esima STRADA N. 34-36**  
**95121 CATANIA CT**

**all'uso del marchio**

*the licence to use the mark*

**IMQ**

**Il presente certificato è soggetto alle condizioni previste nel "Regolamento IMQ - Certificazione prodotto" ed è relativo ai prodotti descritti nell'Allegato al presente certificato.**



**per i seguenti prodotti**

*for the following products*

**Spine da collegare al cavo**  
**( Rif. di tipo 300600 )**

*Rewirable plugs*  
*( Type ref. 300600 )*

*This certificate is subjected to the conditions foreseen by "IMQ Rules - Product Certification" and is relevant to the products listed in the annex to this certificate.*

Emesso il | Issued on     **2008-07-29**  
Aggiornato il | Updated on     **2012-03-22**  
Sostituisce | Replaces     **2010-02-16**

IMQ S.p.A.

